

Riktugn

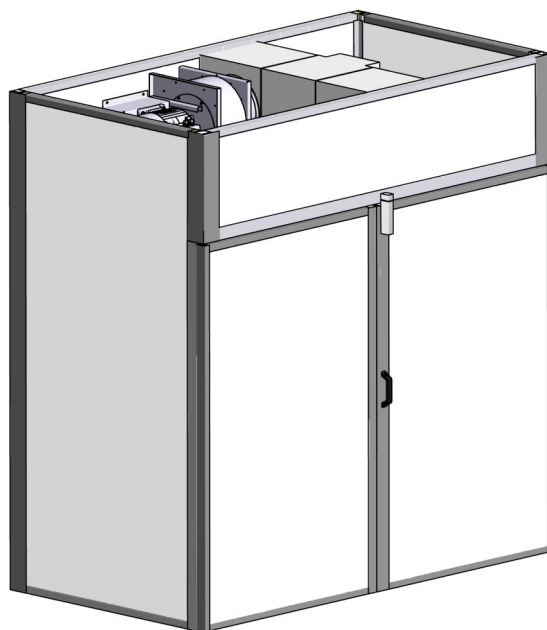
För uppvärmning av plastdetaljer och torkning av limmer.



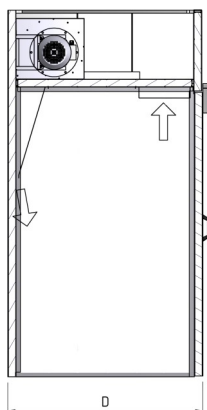
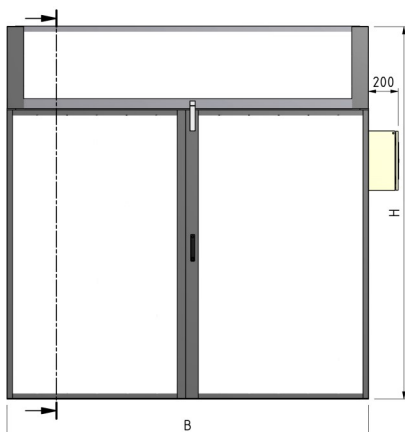
Levereras så gott som färdigmonterad. Häng upp portbladen, sätt i kontakten och tryck på start.

Funktioner

- Förinställda temperaturer, 60° C och 90° C.
- Två ställbara tider.
- Timer.
- Automatisk avstängning.
- Löstagbara armar för två kofångare.



Mått/Artikel	B10102	B10103	B10104
Bredd (B) inv. / utv.	2320 / 2420	2320 / 2420	2320 / 2420
Djup (D) inv. / utv.	1225 / 1330	1225 / 1330	1225 / 1330
Höjd (H) inv. / utv.	1700 / 2310	1900 / 2510	1900 / 2910



Bolest i Varberg AB
Kardanvägen 5
SE-432 32 Varberg

+46 (0)340-20 11 00

bolest.se

 Holgersgruppen

Skandinaviens största
producent & leverantör av
lackeringsanläggningar.

Vi har helheten även inom
elinstallation & automation.



holgersgruppen.com